



呼吸器 智能数显电子压力表系统 使用说明书

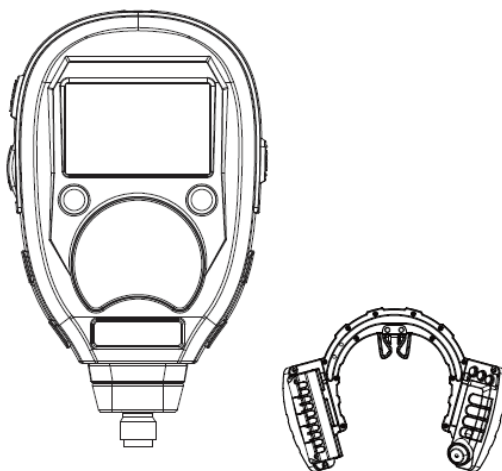
使用本数显电子压力表系统之前，使用者必须认真阅读和理解本说明书及相关配件的使用说明文件并严格遵守，请保存本说明书以便在使用过程中参考。



(冀)XK02-001-00134

沧州海固安全防护科技有限公司

1、产品简介



海固呼吸器智能数显电子压力表系统，由呼吸器智能数显电子压力表（HG-HUDF-1）、压力平视显示装置（HG-HUD-1）组成。

海固智能数显电子压力表系统能够将空呼气瓶压力、剩余气量可用时间数据通过蓝牙发射到压力平视装置上进行灯光提示，有效避免因低头查看压力表，影响注意力而耽误救援时间，具有普通机械压力表所没有的新特性。

2、产品特点

- 1、空呼气瓶压力、剩余气量可用时间、现场环境温度、电池电量一目了然
屏幕可开启背光显示，有阳光，毒气、夜晚环境也能看清楚。
- 2、电子压力表和压力平视显示装置保持蓝牙信号持续输出与接收。
- 3、三种气压显示灯模式，使用状态尽在掌握
- 4、独特静止报警功能，安全更有保障

3、规格参数

3.1 智能电子压力表

尺寸	113 mm*72 mm*40 mm
重量	240g
供电电池	3 节 AAA 7 号电池
连续工作时间	150 小时
持续强报警时间	>10 小时
机械压力表精度	1.6 级
防爆等级	Ex ia IIC T3 Ga
工作温度	-30℃-70℃
湿度	95% RH+63℃ 500 小时

生产商：沧州海固安全防护科技有限公司
全国服务电话：400-999-6610

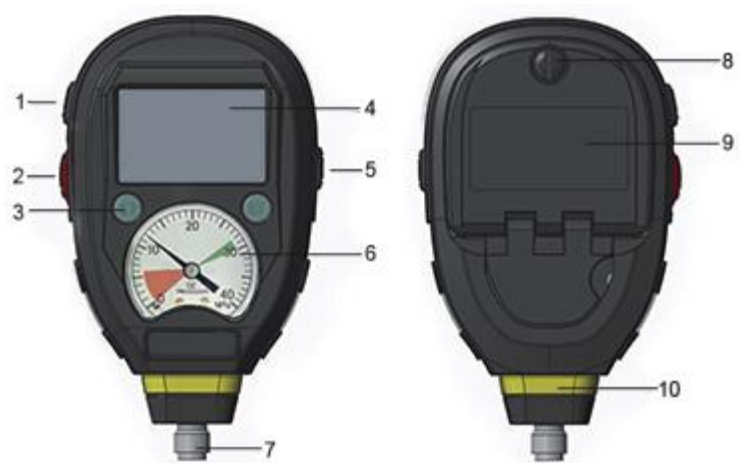
地址：沧州市海河西路葡香园科技园区 8 号
官网：www.czhaigu.com

3.2 HUD 压力平视显示装置

重量	47g
尺寸	126*94*35 mm
供电电池	1 节 AAA 7 号电池
连续工作时间	72 小时
电池欠压可持续	>10 小时
无线频段	2.4GHZ-2.483GHZ
防爆等级	EX ia IIC T3 Ga
工作温度	-30℃-70℃
湿度	95% RH +63℃ 500 小时

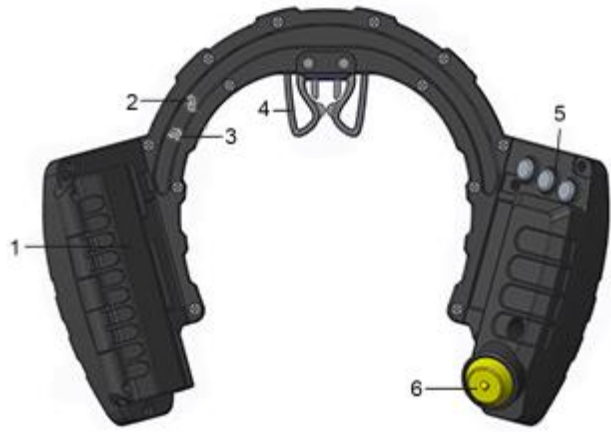
4、产品结构

电子压力表



- | | |
|---------|-------------|
| 1、模式按钮 | 2、手动报警按钮 |
| 3、方位灯 | 4、显示屏 |
| 5、复位按钮 | 6、机械压力表 |
| 7、高压管接头 | 8、电池盖固定螺丝 |
| 9、电池盖 | 10、高压管接头固定销 |

压力平视显示装置



- 1、电池盖
- 2、电量报警灯
- 3、配对指示灯
- 4、固定卡
- 5、气压显示灯
- 6、电源按钮

5、功能操作及使用

5.1 初始配对（或重新配对）：

1、清除压力平视显示装置配对记忆，进入无配对记忆搜寻模式：压力平视显示装置开机→连续按三次电源按钮→配对指示灯快速闪烁

2、启动电子压力表搜寻配对模式：

电子压力表开机后，屏幕“DATA”闪烁，自动进入配对搜寻模式

注意：一分钟未配对成功则自动关闭搜寻配对模式，屏幕“DATA”消失，如需再次启动，长按“模式按钮”直至“DATA”闪烁，再次进入搜寻配对模式

3、压力平视显示置与电子压力表同时处于搜寻配对模式，即自动配对，配对成功后，“DATA”消失，压力平视显示装置显示电子压力表气压。

注意：初始配对或重新配对时，请一对一单独配对，如果同时开启多台设备可能会发生配对错乱。

初次配对后正常使用说明：

1、开启电子压力表，屏幕显示“DATA”闪烁，进入配对搜寻模式；

2、开启压力平视显示装置，配对指示灯连续闪烁两次；（表示正在搜寻之前与之配对过唯一的电子压力表，不与其他设备配对。）

3、电子压力表与压力平视显示置都处于配对搜寻模式即自动配对，配对成功后电子压力表“DATA”消失，压力平视显示装置“配对指示灯”熄灭，气压指示灯显示气压余量。

5.2 电子压力表开/关机功能

开机：方法一、打开气瓶高压阀，气瓶输出压力大于 1.4MPa，3-4 秒主机自动开启。

生产商：沧州海固安全防护科技有限公司
全国服务电话：400-999-6610

地址：沧州市海河西路葡香园科技园区 8 号
官网：www.czhaigu.com

方法二、长按复位按钮，主机开启。

方法三、长按手动报警按钮，开启后，持续报警。

关机：卸压直至压力表无压力值时，连接按两次复位按钮，设备关机。

提示：有气压状态下，无法正常关机。

2、按钮功能说明

模式按钮：短按，点亮屏幕及切换屏幕数据信息显示；长按，启动配对搜寻模式。

手动报警按钮：长按，启动手动报警模式。

复位按钮：有报警状态时，连接两次，取消报警（气压报警无法取消）；

无气压显示时，连接两次，关机。

3、静止报警功能

静止 30S±5s 启动预报警，预报警时间 15S±5S 启动静止报警

5.3 HUD 压力平视显示装置开/关机功能

开机：短按电源按钮，装置自检，自检结束后会出现以下两个模式中的一种模式：

无配对记忆搜寻模式：配对指示灯快速闪烁（此时在寻找配对目标）；如果有电子压力表处于搜索状态，则自动配对成功；

有配对记忆搜寻模式：配对指示灯连续闪烁两次（此时在寻找已经配过对的双显智能电子压力表）。

关机：1、自动关机：失去连接 1 分钟后，自动关机

2、手动关机：长按电源按钮 2S 以上

2、气压指示功能

无线连接以后，气压显示灯有三种显示模式：

绿灯：10MPa 以上，

黄灯：10~6MPa 之间，

红灯：6MPa 以下

3、失去连接指示功能

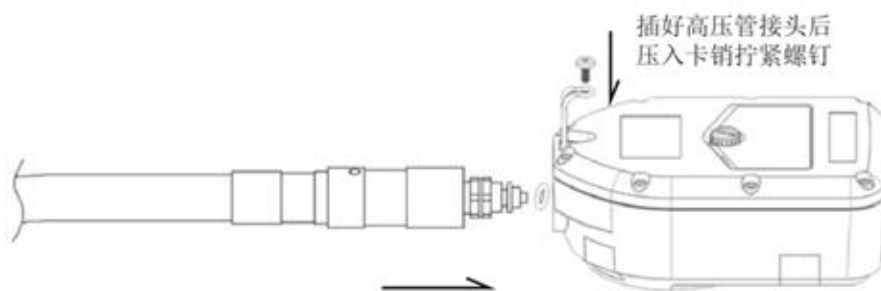
配对指示灯每秒闪一次，表示失去无线连接，1 分钟后自动关机。

使用注意事项：

- （1）严禁使用过程中更换电池。
- （2）严禁使用其它规格电池。对产品有任何拆装改动，不予保修和退换。
- （3）使用前请确保智能数字显示报警压力表与 HUD 正常连接。
- （4）请保持 HUD 与智能数字显示报警压力表的距离不超过 3 米。
- （5）保持智能数字显示报警压力表与空气呼吸器链接密封性良好。

6、安装注意事项

6.1 安装压力表在供气软管上



请先装好密封圈后插入空呼高压管，可用原先接机械压力表的高压管接头，若接头规格不同，请使用我们提供的转接头。

6.2 安装 HUD 在空呼面罩上



生产商：沧州海固安全防护科技有限公司
全国服务电话：400-999-6610

地址：沧州市海河西路葡香园科技园区 8 号
官网：www.czhaigu.com



沧州海固安全防护科技有限公司
Cangzhou Haigu Safety Protection Technology Co., Ltd.



海固防毒面具



海固空气呼吸器



海固氧气呼吸器



海固滤毒罐



海固滤毒盒



海固智能长管呼吸器



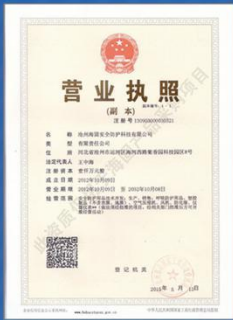
海固气体检测仪



海固防化服



海固高压呼吸空气压缩机



扫一扫 关注我们

电话: 0317-5200661 5200662 网址: www.czhaigu.com

传真: 0317-5200665 厂址: 河北省沧州市运河区海河西路葡香园科技园区8号